

# KARTA KATALOGOWA

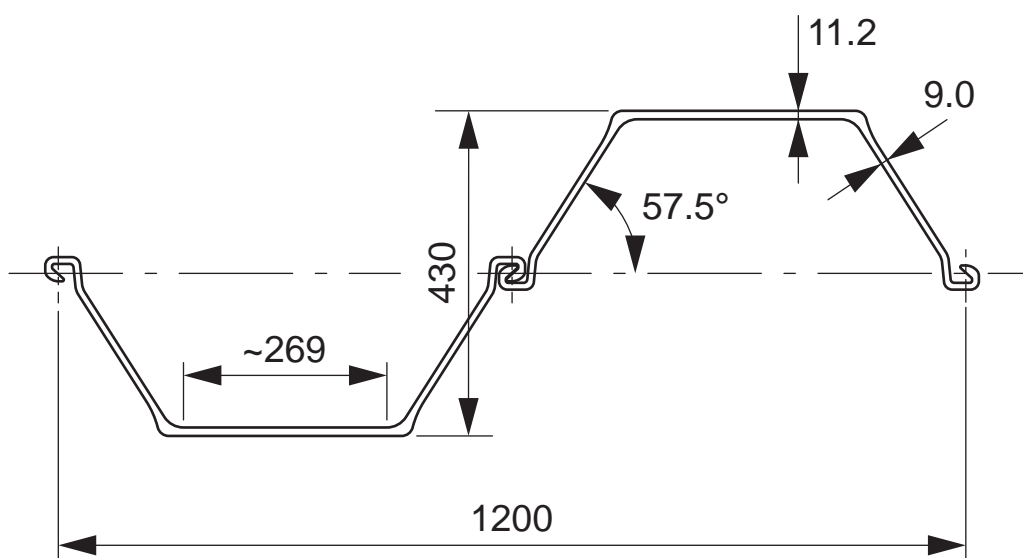
Grodzica

Czerwiec 11



ArcelorMittal

## GU 18N



skala: 1/10

	Przekrój poprzeczny	Ciężar	Moment bezwładności	Sprężysty wskaźnik wytrzymałości	Plastyczny wskaźnik wytrzymałości	Moment statyczny	Promień bezwładności	Powierzchnia malowania *
	cm <sup>2</sup>	kg / m	cm <sup>4</sup>	cm <sup>3</sup>	cm <sup>3</sup>	cm <sup>3</sup>	cm	m <sup>2</sup> / m
Pojedyncza grodzica	98.0	76.9	7 220	484			8.58	0.87
Podwójna grodzica	196.0	153.8	46 380	2 160			15.38	1.72
Potrójna grodzica	294.0	230.7	64 240	2 495			14.78	2.58
Metr bieżący ściany	163.3	128.2	38 650	1 800	2 134	1 055	15.38	1.43

ArcelorMittal zastrzega sobie prawo do zmiany właściwości przekroju bez wcześniejszego powiadomienia

\* jednostronnie, z wyłączeniem wnętrza zamków

ArcelorMittal Commercial Long Polska Sp. z o.o.  
Grodzice  
Al. J. Piłsudskiego 92  
41-308 Dąbrowa Gómicza | Polska

T +48 32 776 67 95 | F +48 32 776 82 11  
M +48 600 977 577  
www.arcelormittal.com | www.grodzice.pl  
ewa.sakwerda@arcelormittal.com

29.06.2011