

# INFO-SHEET

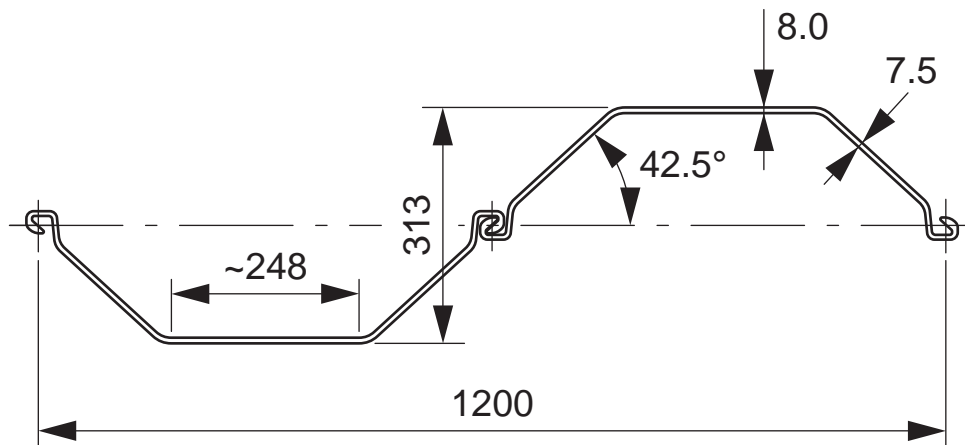
Steel Sheet Pile

JUNE 11



ArcelorMittal

## GU 8S



scale: 1/10

	Sectional area	Mass	Moment of inertia	Elastic section modulus	Plastic section modulus	Static moment	Radius of gyration	Coating area *
	cm <sup>2</sup>	kg / m	cm <sup>4</sup>	cm <sup>3</sup>	cm <sup>3</sup>	cm <sup>3</sup>	cm	m <sup>2</sup> / m
Single Pile	64.7	50.8	2 510	230			6.23	0.76
Double Pile	129.3	101.5	15 360	980			10.90	1.51
Triple Pile	194.0	152.3	21 320	1 145			10.48	2.27
Per m of wall	107.8	84.6	12 800	820	995	490	10.90	1.26

ArcelorMittal reserves the right to change the section properties without prior notice

\* 1 side, excluding inside of interlocks

**ArcelorMittal Commercial RPS S.à r.l.**  
 Sheet Piling  
 66, rue de Luxembourg  
 L-4221 Esch sur Alzette | Luxembourg

T +352 5313 3105  
 F +352 5313 3290  
[www.arcelormittal.com/sheetpiling](http://www.arcelormittal.com/sheetpiling)  
[sheetpiling@arcelormittal.com](mailto:sheetpiling@arcelormittal.com)

16.06.2011

# FICHE D'INFORMATION

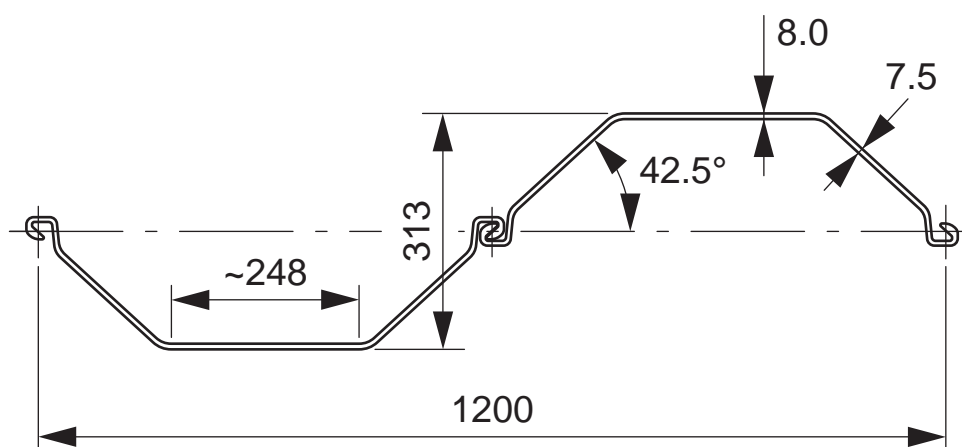
Palplanche

JUIN 11



ArcelorMittal

## GU 8S



échelle: 1/10

	Section d'acier cm <sup>2</sup>	Masse kg / m	Moment d'inertie cm <sup>4</sup>	Module de flexion élastique cm <sup>3</sup>	Module de flexion plastique cm <sup>3</sup>	Moment statique cm <sup>3</sup>	Rayon de giration cm	Surface à traiter * m <sup>2</sup> / m
Palpl. simple	64.7	50.8	2 510	230			6.23	0.76
Palpl. double	129.3	101.5	15 360	980			10.90	1.51
Palpl. triple	194.0	152.3	21 320	1 145			10.48	2.27
Par ml de rideau	107.8	84.6	12 800	820	995	490	10.90	1.26

ArcelorMittal se réserve le droit de modifier les caractéristiques de ses profils sans préavis

\* 1 côté, intérieur des serrures exclu

**ArcelorMittal Commercial RPS S.à r.l.**  
Palplanches  
66, rue de Luxembourg  
L-4221 Esch sur Alzette | Luxembourg

T +352 5313 3105  
F +352 5313 3290  
www.arcelormittal.com/palplanches  
palplanches@arcelormittal.com

16.06.2011

# PROFILDATENBLATT

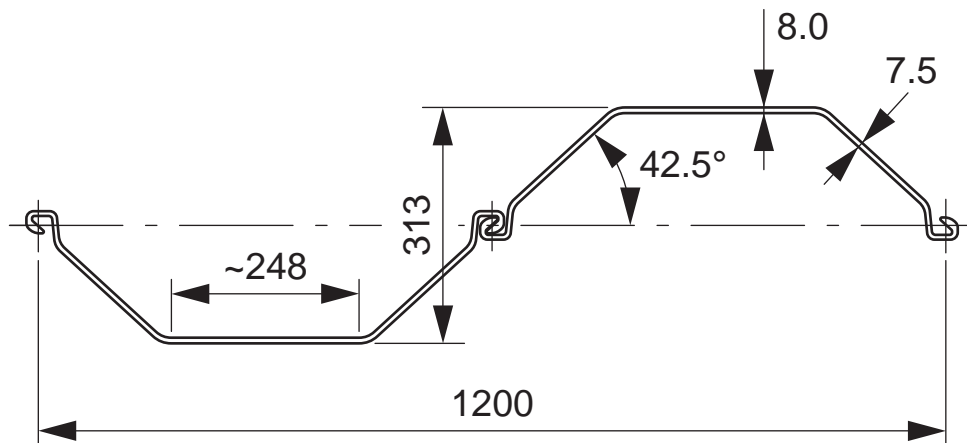
Spundwand

JUNI 11



ArcelorMittal

## GU 8S



Masstab: 1/10

	Querschnittsfläche	Eigenlast	Trägheitsmoment	Elastisches Widerstandsmoment	Plastisches Widerstandsmoment	Statisches Moment	Trägheitshalbmesser	Anstrichfläche *
	cm <sup>2</sup>	kg / m	cm <sup>4</sup>	cm <sup>3</sup>	cm <sup>3</sup>	cm <sup>3</sup>	cm	m <sup>2</sup> / m
Einzelbohle	64.7	50.8	2 510	230			6.23	0.76
Doppelbohle	129.3	101.5	15 360	980			10.90	1.51
Dreifachbohle	194.0	152.3	21 320	1 145			10.48	2.27
Je m Wand	107.8	84.6	12 800	820	995	490	10.90	1.26

ArcelorMittal behält sich das Recht vor, die geometrischen Profileigenschaften ohne vorherige Ankündigung zu ändern

\* 1 Seite, ohne Schlossinneres

**ArcelorMittal Commercial RPS S.à r.l.**  
 Spundwand  
 66, rue de Luxembourg  
 L-4221 Esch sur Alzette | Luxemburg

T +352 5313 3105  
 F +352 5313 3290  
[www.arcelormittal.com/spundwand](http://www.arcelormittal.com/spundwand)  
[spundwand@arcelormittal.com](mailto:spundwand@arcelormittal.com)

16.06.2011

# INFO-SHEET

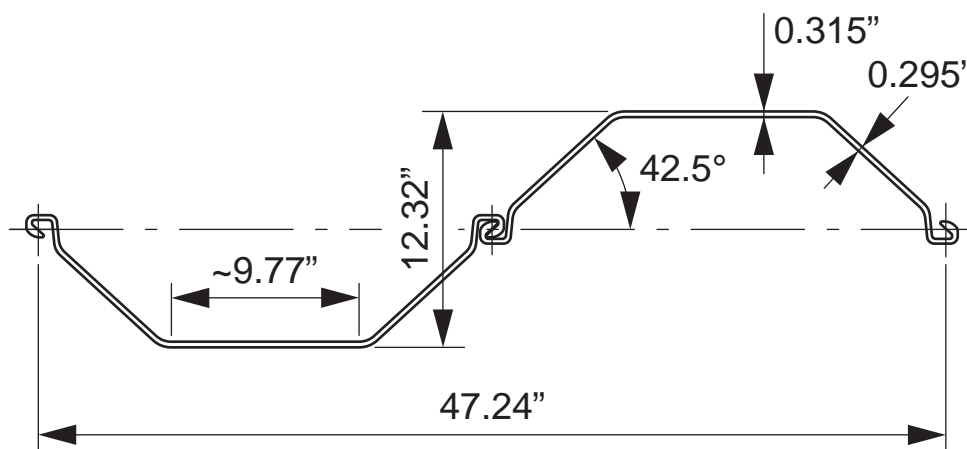
Steel Sheet Pile

JUNE 11



ArcelorMittal

## GU 8S



scale: 1/10

	Sectional area in <sup>2</sup>	Mass lb / ft	Moment of inertia in <sup>4</sup>	Elastic section modulus in <sup>3</sup>	Plastic section modulus in <sup>3</sup>	Static moment in <sup>3</sup>	Radius of gyration in	Coating area * ft <sup>2</sup> / ft
Single Pile	10.02	34.11	60.3	14.0			2.45	2.48
Double Pile	20.05	68.23	369.1	59.9			4.29	4.96
Triple Pile	30.07	102.34	512.3	69.9			4.13	7.44
Per ft of wall	5.09	17.33	93.8	15.2	18.5	9.1	4.29	1.26

ArcelorMittal reserves the right to change the section properties without prior notice

\* 1 side, excluding inside of interlocks

**ArcelorMittal Commercial RPS S.à r.l.**  
 Sheet Piling  
 66, rue de Luxembourg  
 L-4221 Esch sur Alzette | Luxembourg

T +352 5313 3105  
 F +352 5313 3290  
[www.arcelormittal.com/sheetpiling](http://www.arcelormittal.com/sheetpiling)  
[sheetpiling@arcelormittal.com](mailto:sheetpiling@arcelormittal.com)

16.06.2011